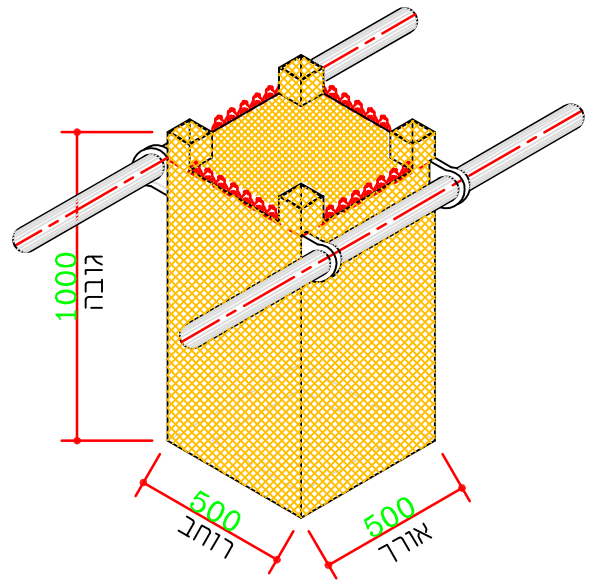
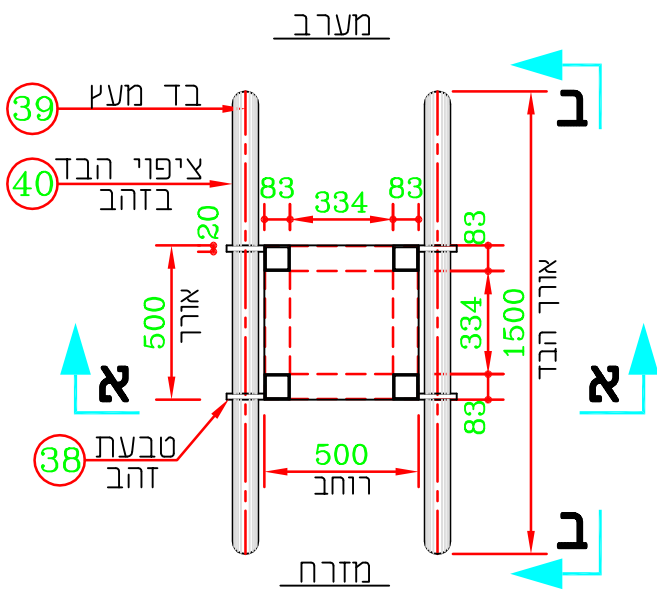


**מבט א-א**

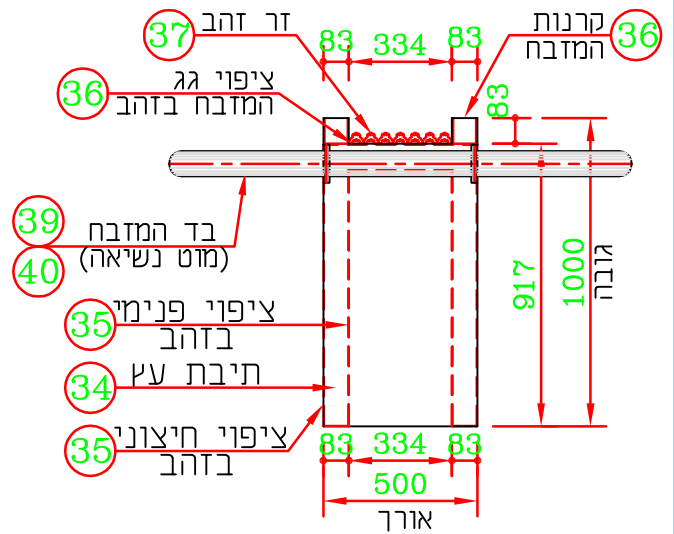


**מזבח הקטורת  
מבט תלת-מימדי**



**מבט על**

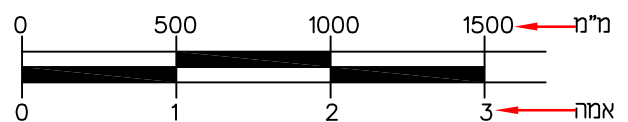
1:25



**מבט ב-ב**

**הערות:**

1. כל המידות במ"מ .
2. 1 אמה = 500 מ"מ
3. מקורות ורשימת חומרים ראה תכ" כ-15 .



בניו : המשכן וכליו

נושא השירטוט :

מזבח הקטורת  
תכנית

©	שרטט	ק.נ.מ.	מס'
	ר.ח.	1:25	כ-14