

# מעגל רע של גוג נשיא ארץ המגוג

$$\pi = 3.141 = \text{אי-רציונלי}$$

וְיִשְׁבוּ לְבִטַח פְּלִם... (יחזקאל לח' 8)

ואמנם, אידיאולוגיה נמדדת במעגלים ומעגלו של גוג נמדד באידיאולוגיה "רעה" אי-רציונלית. לכן, מתועד הגורם לצעד השגוי של גוג – כדלקמן:

כֹּה אָמַר אֲדֹנָי יְהוִה  
וְהָיָה בַיּוֹם הַהוּא יַעֲלוּ דְבָרִים עַל-לִבְבְּךָ  
וְחִשְׁבַת מַחְשַׁבַת רְעָה וְאָמַרְתָּ  
אֲעֹלָה עַל-אֶרֶץ פְּרִזּוֹת--  
אָבּוֹא הַשְּׁקֵטִים יִשְׁבּוּ לְבִטַח פְּלִם... (יחזקאל לח' 10-11)

כלומר, בימיו של גוג "פְּלִם" חיים באידיאולוגיה "רעה"

"פְּלִם" מאמינים כי:  $\pi = 3.141 = \text{אי-רציונלי}$

למרות שבימי יחזקאל נודע = (ירמיה נב' 21) חוֹטֵי שְׂתִים-עֶשְׂרֵה אָמָה יִסָּבְנוּ...

להוכיח כי:  $\pi = 22/7$

בְּלֹא שְׁפָתַי מְרָמָה... (תהילים יז' 1) מסתכם היופי במילה אחת "חוט" המספרת את מה שידוע אלפי

שנים "במעגלות יהוה": [אורך הקשת] = ["חוט"] = [אורך הישר] ואכן:  $\pi = 22/7$

כלומר, מדידת חיתוכי החלקים על הישר היא האחת הנפרשת על ["חוט"] על  $\pi r = 2\pi r/2$

ונכון:  $\pi r^2 = \pi r \times r = [\text{עיגול}] = [\text{שטח מלבן}] = r \times [\text{"חוט"}] = \text{מאומת במסגרת תרבוע אוקלידי.}$

אולם, נוסחת חישוב זו ניתנת לביצוע גם כאשר  $\pi = 3.141 = \text{אי-רציונלי}$

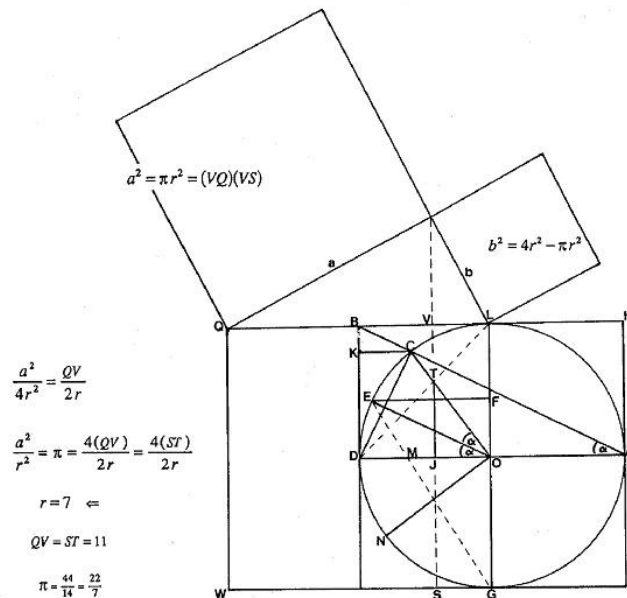
אלא שכך, תתקבל תוצאה לשטח מלבן כלשהוא אי-רציונלי שלא אומת במסגרת תרבוע אוקלידי.

אם-כן, 2300 שנה עברו מאז הוכיח אוקלידס את משפט היחסים בתרבוע:  $a^2/4r^2 = QV/2r$

ועד עתה, עד ימיו של גוג, הסתתר המלבן הרציונלי QVSW ששטחו  $\pi r^2 = [\text{עיגול}] - \text{בבנייה זו:}$

$$\tan 2\alpha = 4/3 = TJ/JO$$

$$r = DJ + JO = 4+3 = 7$$



ואכן, חיתוכי מעגלותיו של "יהוה" = "במעגלותיך"... (תהילים יז' 5) מתועדים בטקסט המקראי

ואמנם, תתגשם נבואת מַחְשַׁבַת רְעָה זו = (יחזקאל לח' 11) אָבּוֹא הַשְּׁקֵטִים יִשְׁבּוּ לְבִטַח פְּלִם...