

במעגלות יהוה יכול היה אוקלידס לרבע מעגל... רמי ניר © 2014

תַּמְךָ אֲשֶׁרִי בְּמַעְגְלוֹתֶיךָ בַּל-נְמוּטוֹ פְּעָמַי... (תהילים י"ז 5)

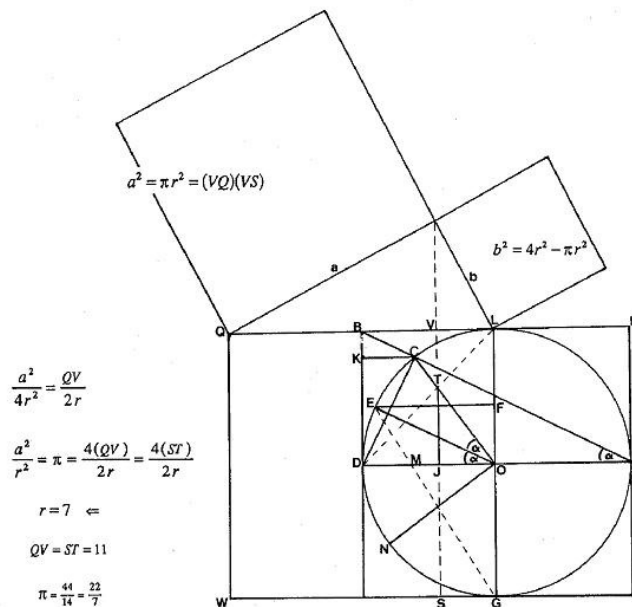
מעגלות = שטח עגול של גלי מים

אוקלידס: ויקיפדיה (ציטוט)



אוקלידס הידוע גם כאוקלידס מאלכסנדריה, היה מתמטיקאי יווני הנחשב לאבי הגאומטריה. הוא היה פעיל באלכסנדריה במהלך שלטונו של תלמי הראשון. בספרו היסודות, ערך בצורה שיטתית את מרבית הידע המתמטי והתוצאות המתמטיות שנצברו עד לאותה תקופה... (סוף ציטוט) **בין השאר הוכיח אוקלידס את משפט היחסים בתרבוץ ואילו רק צייר עיגול בתרבוץ שלו – היה יכול לרבע את המעגל – כדלקמן:**

$$\tan 2\alpha = TJ/OJ = 4/3$$



ואמנם בתרבוץ זה, בַּמַּעְגְלוֹת יְהוָה, מתקיים היחס הרציונלי $\pi = a^2/r^2 = 4ST/2r = 22/7$ ויכול היה אוקלידס לראות כי אכן, שטח העיגול $a^2 = \pi r^2$ מתייחס רציונלית לשטח $4r^2$ שהוא הריבוע החוסם וכי יחס זה ולא אחר, ללא פירצה שווה ליחס בין קשת רבע מעגל לקוטרו. על-כן, היחס בין מעגל שלם לקוטרו $\pi = 4ST/2r = 22/7$. לפי-כך, שטח המשולש OTD = החלק = החלק = $OTD = \pi r^2/4 - r^2/2 = QLGW/14$ ואכן, $\pi r^2 =$ מעגלות = [החלק] 11.